

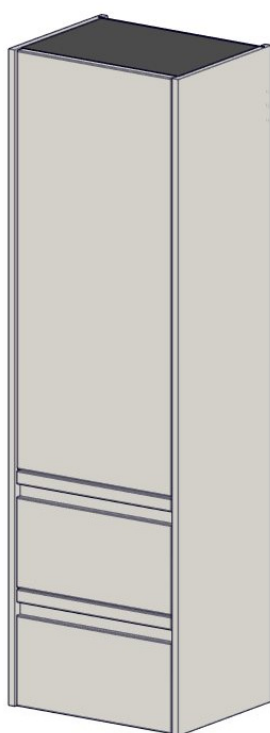
Instructions for installing JOY J 1481 / 450



video

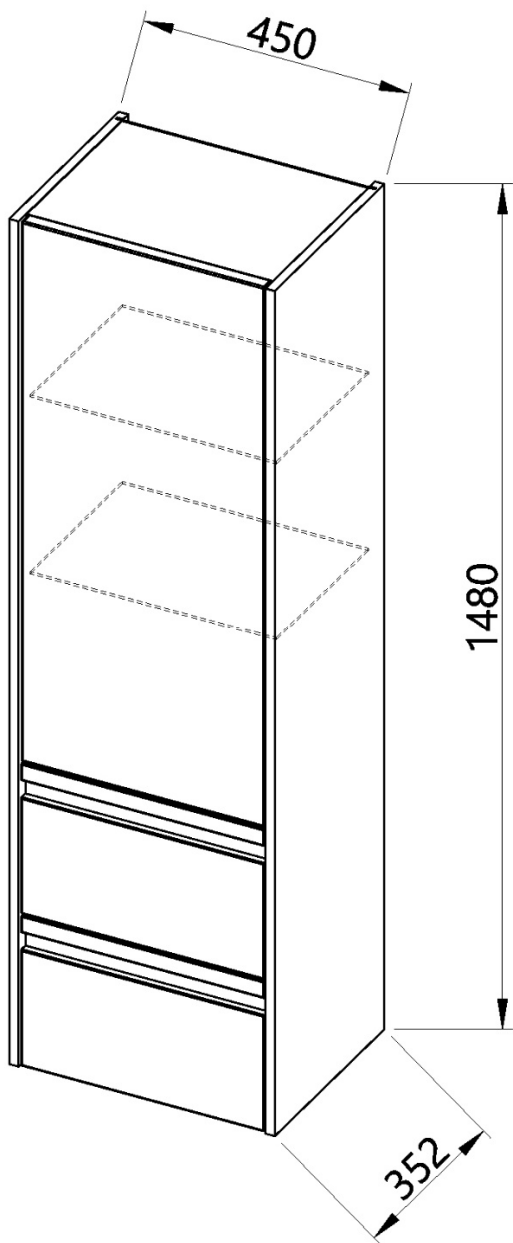


PDF



SI Priporočila in navodila za vgradnjo
HR Preporuke i upute za ugradnju
SRB Preporuke i uputstva za ugradnju
MK Препораки и упатства за вградување
RU Рекомендации и руководство по установке
UA Рекомендації і керівництво з установки

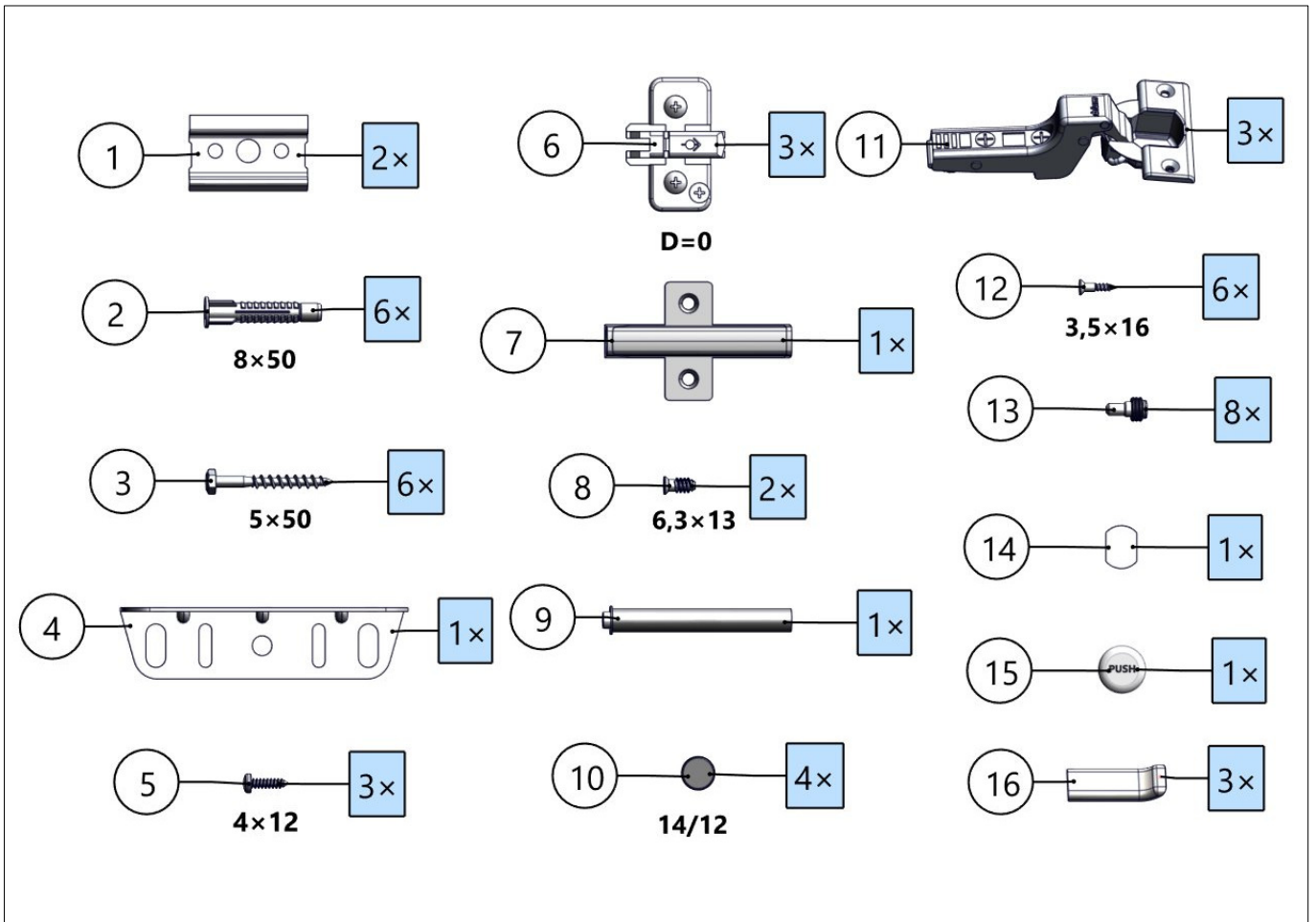
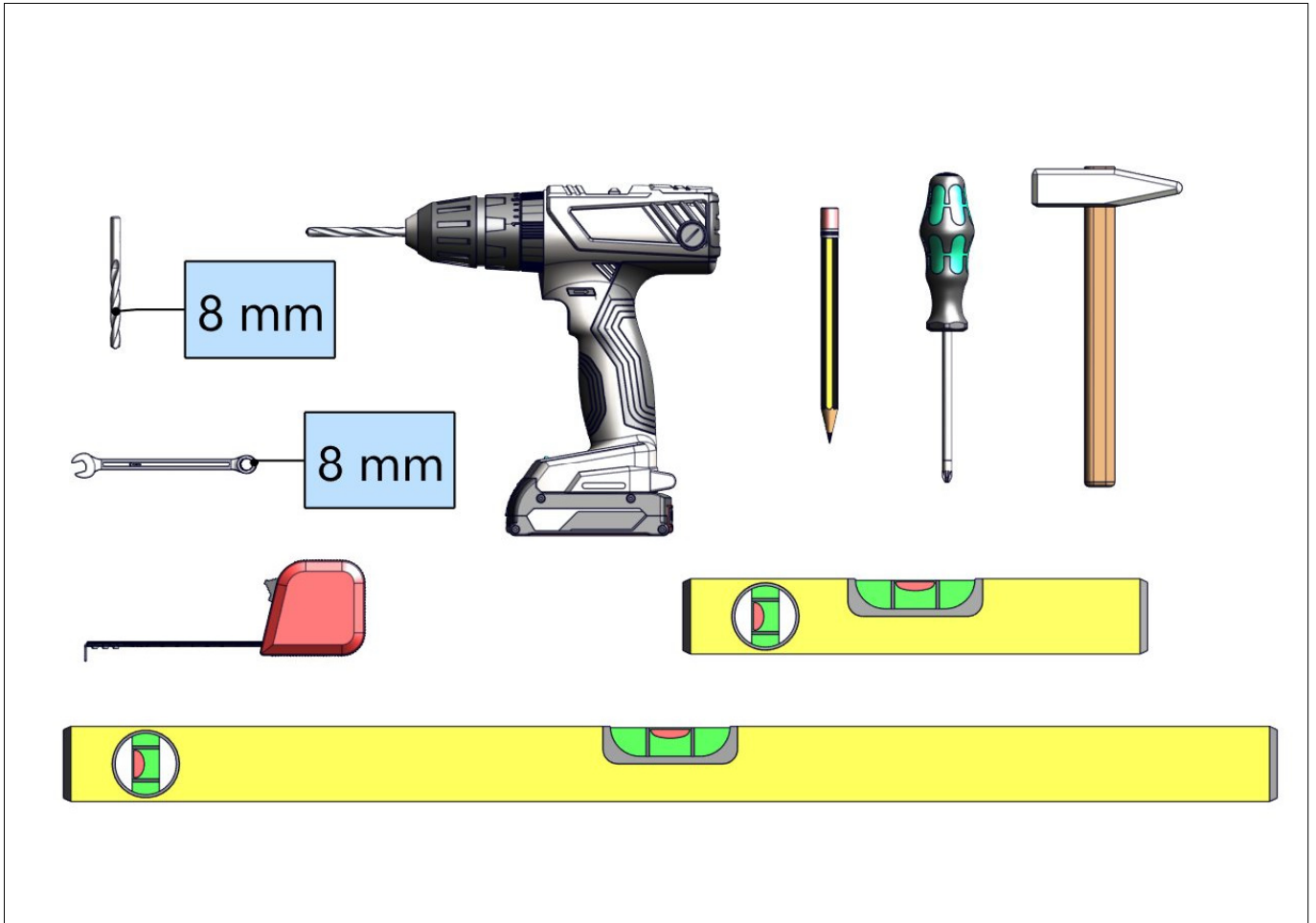
HU Ajánlások és szerelési útmutató
RO Recomandări și instrucțiuni pentru instalare
GB Recommendations and instructions for installation
DE Empfehlungen und anleitung für den einbau
IT Suggestimenti e istruzioni per il montaggio
FR Recommendations et instructions pour le montage



J 1481/450 LG

J 1481/450 CR

J 1481/450 BO



SI Pred montažo preverite stanje stene, izberite tudi ustrezne vijake za obstoječo steno

HR Provjerite stanje zida prije nego što nastavite s montažom, također odaberite odgovarajuće vijke za postojeći zid

CS Proverite stanje zida pre nego što nastavite sa ugradnjom, izaberite i adekvatne zavrtnje za postojeći zid

МК Проверете ја состојбата на ѕидот пред да продолжите со монтажата, одберете и соодветни завртки за постоечки ѕид

RU Прежде чем приступить к установке, проверьте состояние стены, также выберите соответствующие винты для существующей стены.

UA Перед монтажем перевірте стан стіни, а також підберіть кріплення, яке відповідає матеріалу стіни.

HU A szerelés megkezdése előtt ellenőrizze a fal állapotát, és válasszon megfelelő csavarokat is a meglévő falhoz

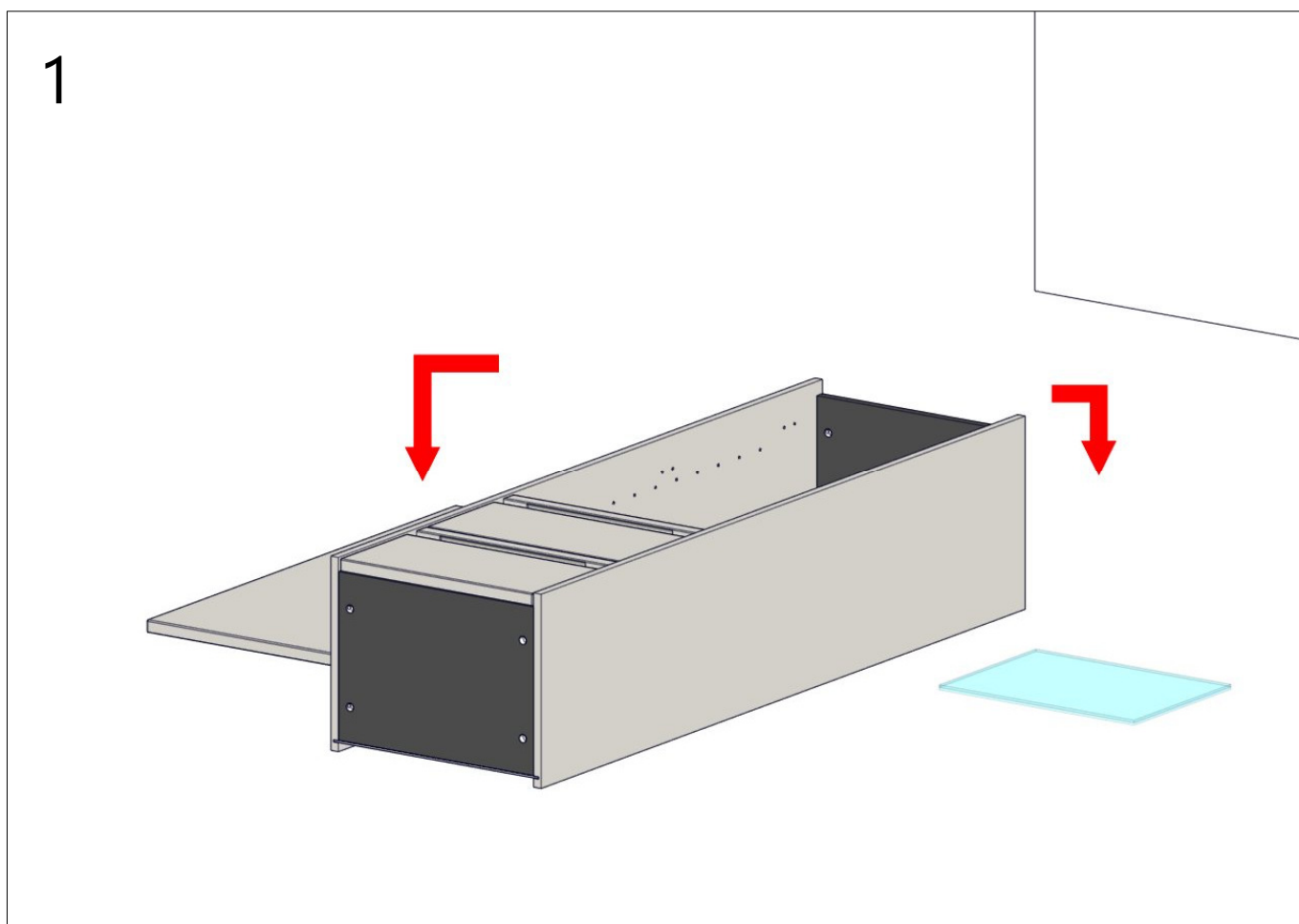
RO Înainte de montare, verificați starea peretelui și alegeți șuruburile potrivite pentru peretele respectiv

GB Check the wall condition before proceeding with installation, choose also adequate screws for existing wall

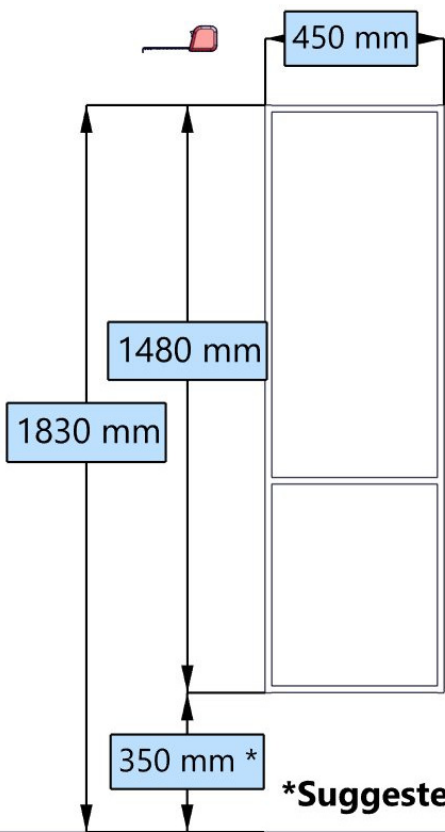
DE Vor der Installation bitte den Zustand der Mauer prüfen. Wählen Sie dann dementsprechend die richtigen Schrauben aus.

IT Prima dell'installazione controllare le condizioni della parete e scegliere le viti appropriate per la parete esistente

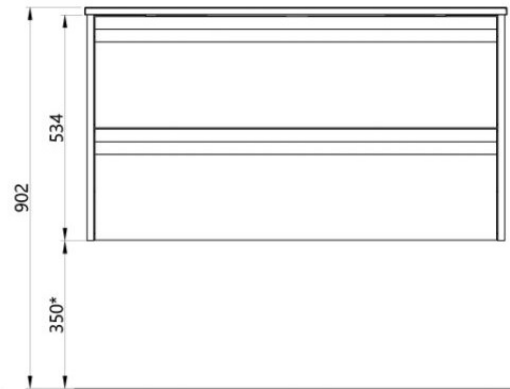
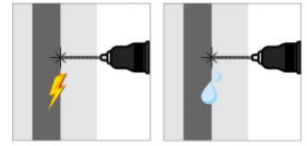
FR Vérifiez les conditions du mur avant de l'installation et choisir les vis adéquates au mur existant.



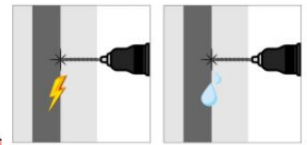
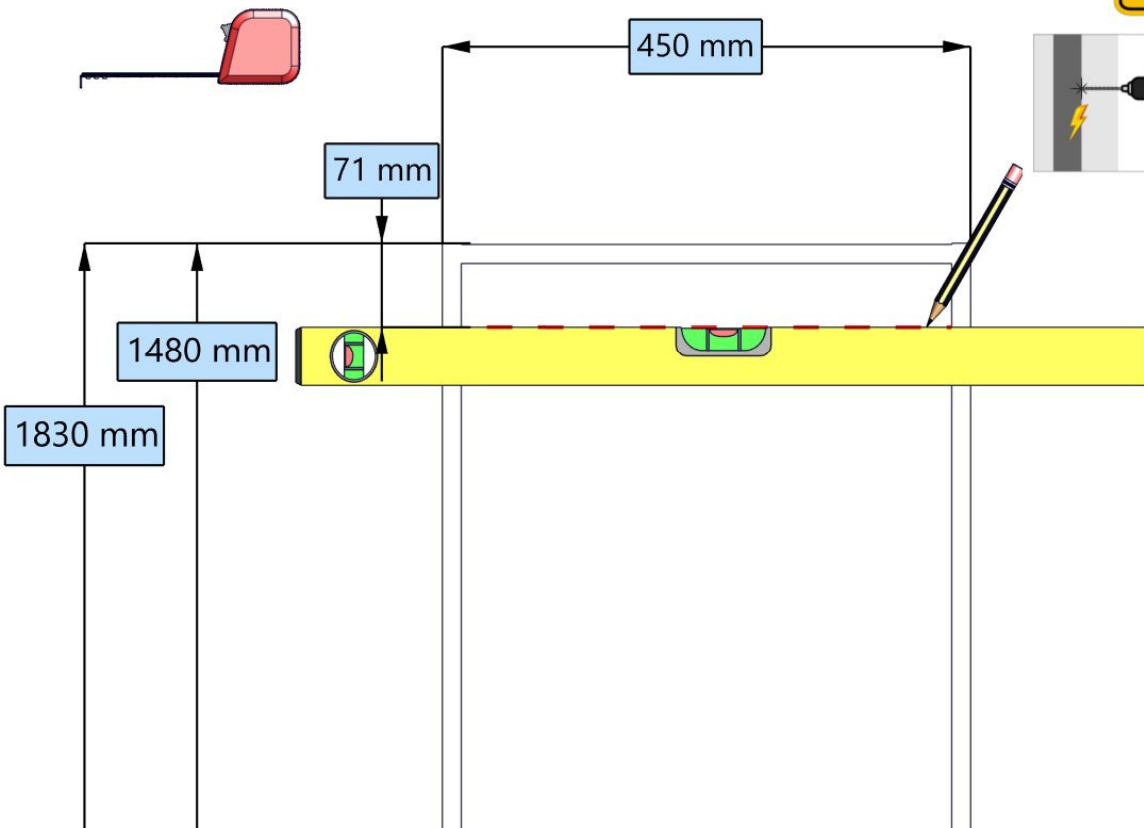
2

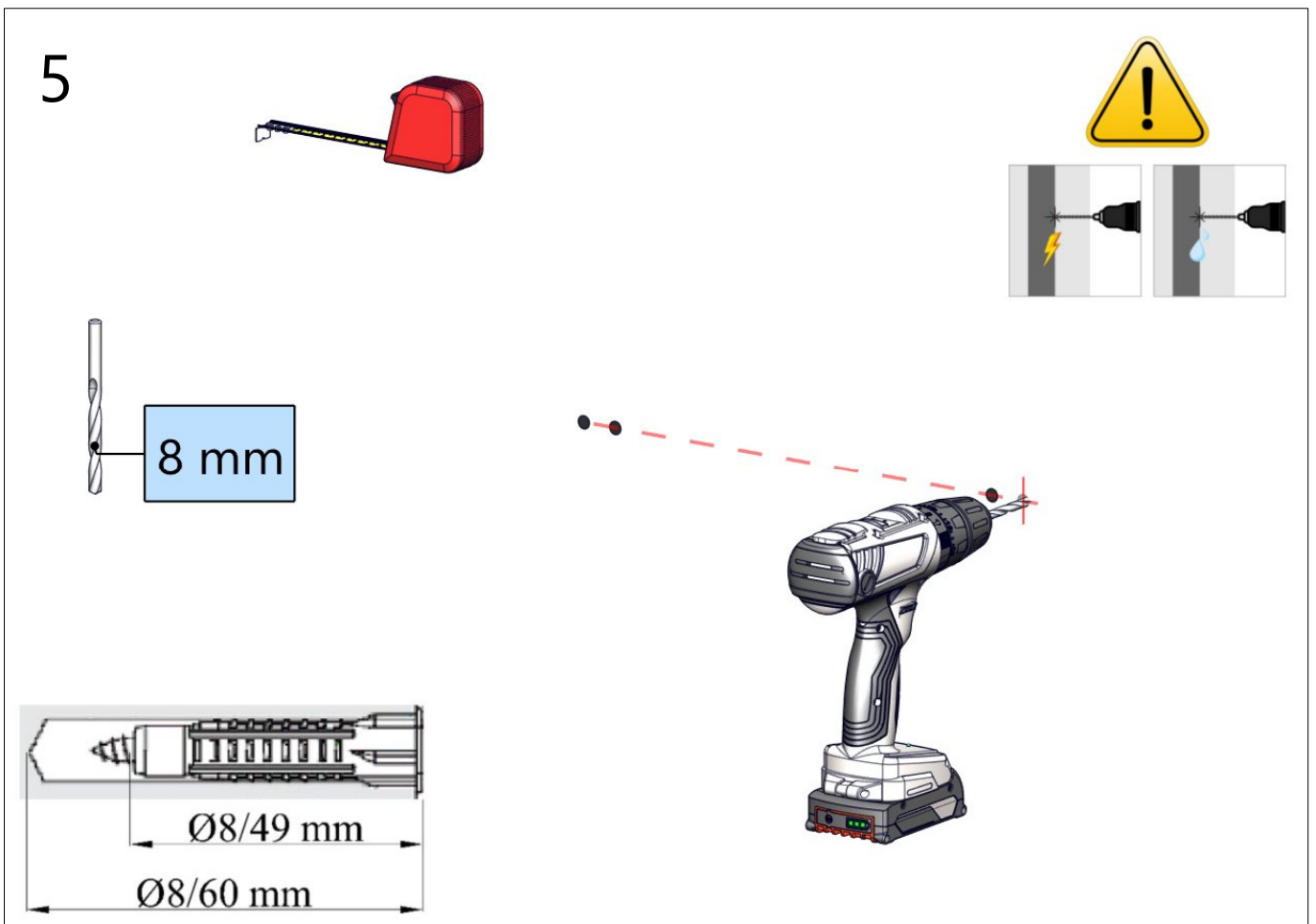
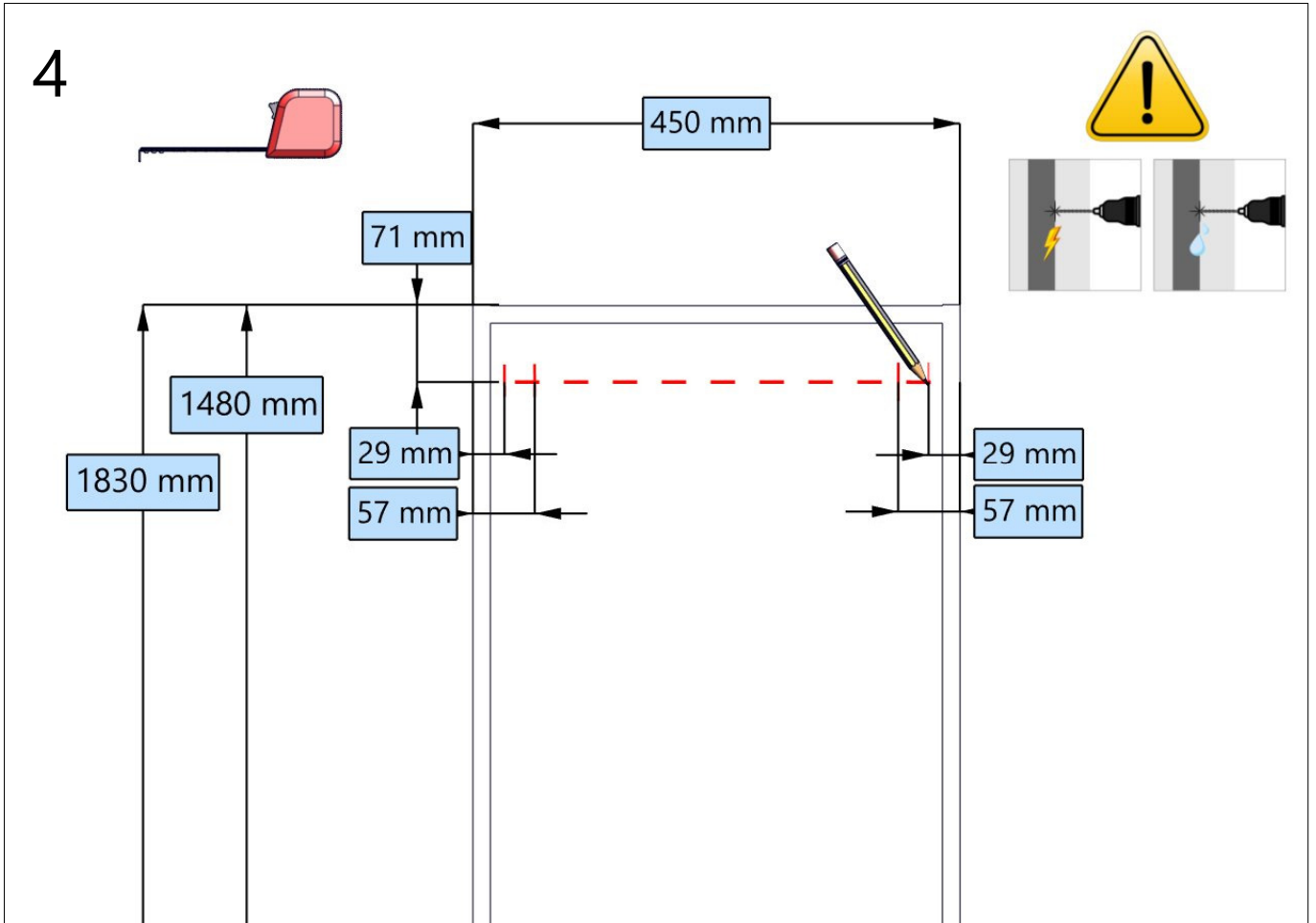


***Suggested height as vanity**

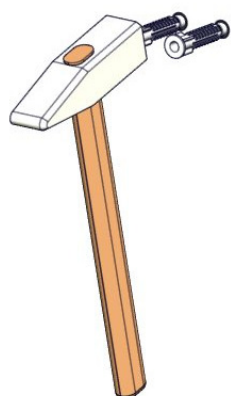
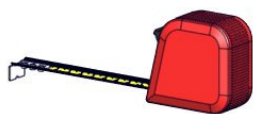


3

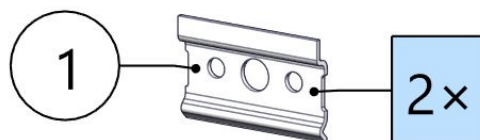
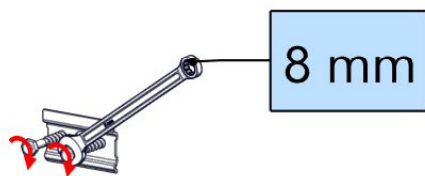




6

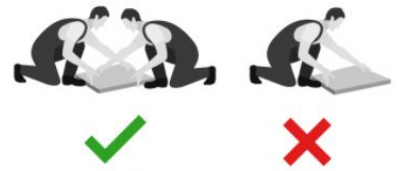
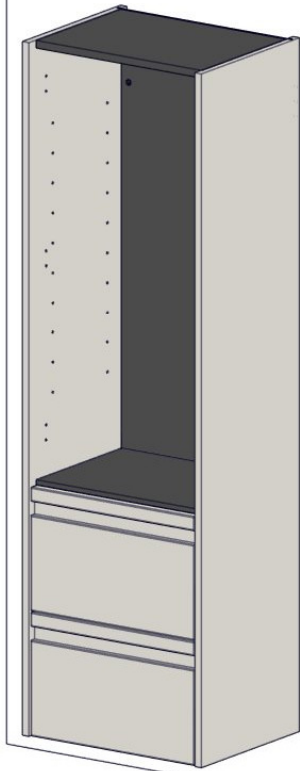


7

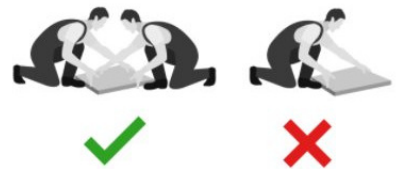
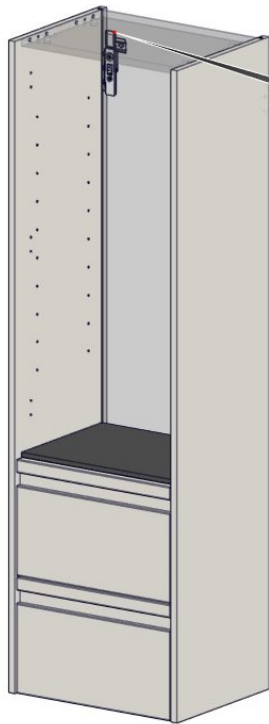


8

MOUNTING THE CABINET

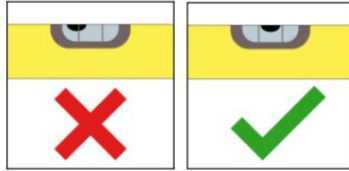


9

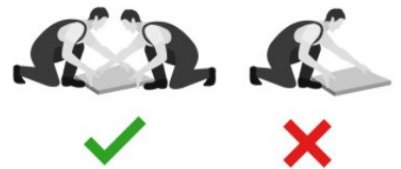
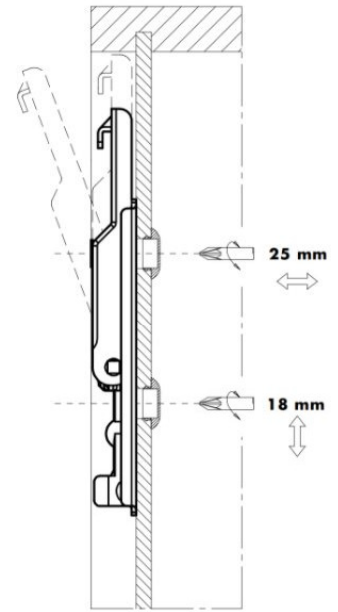


MOUNTING THE CABINET

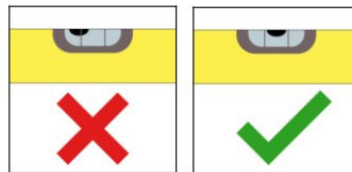
10



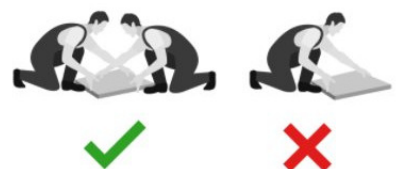
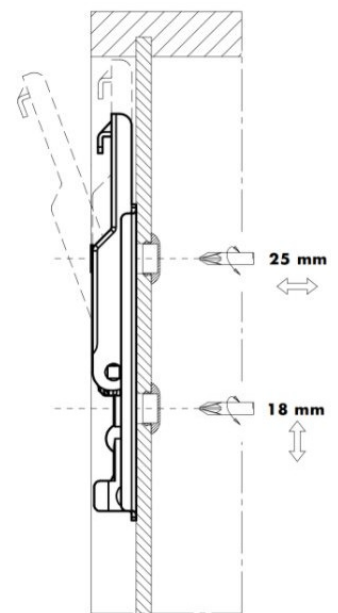
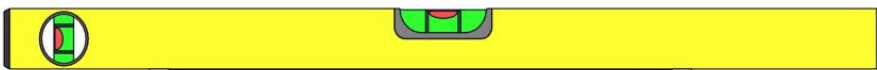
Cabinet adjustment



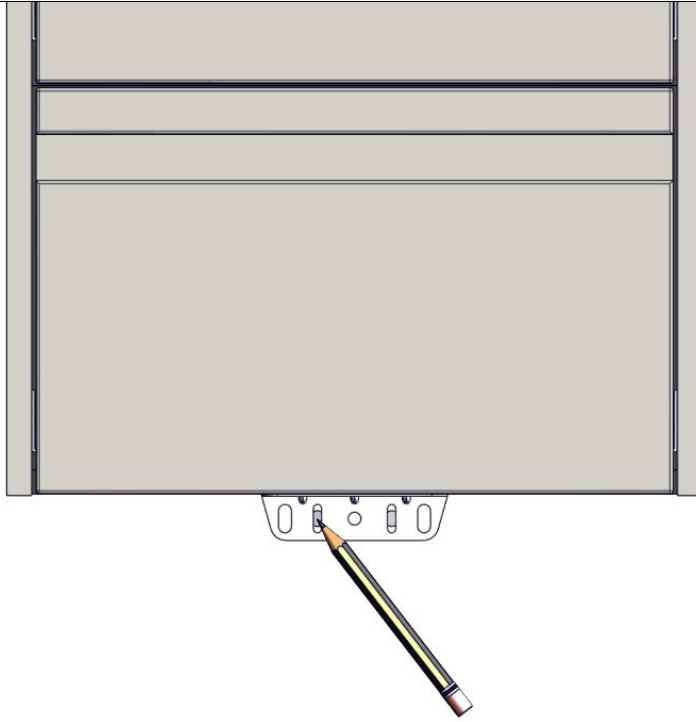
11



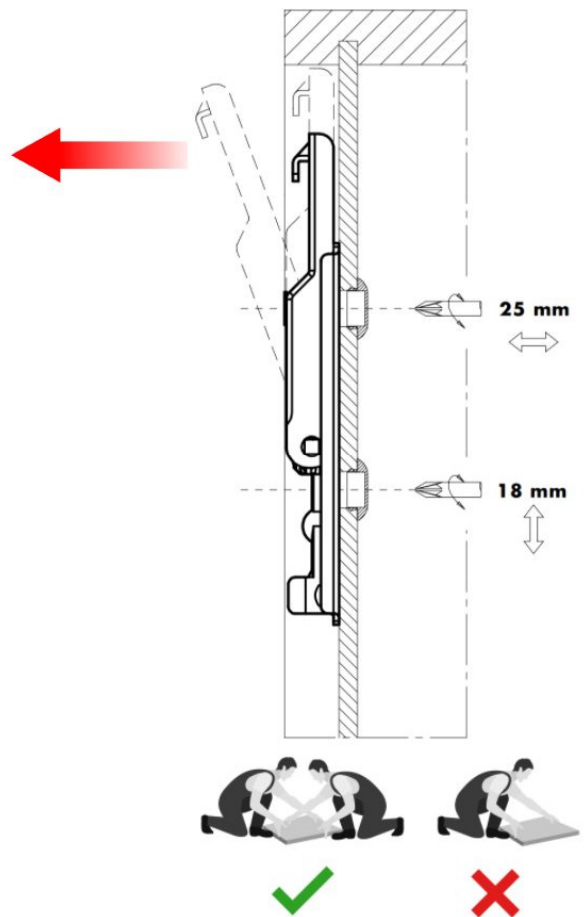
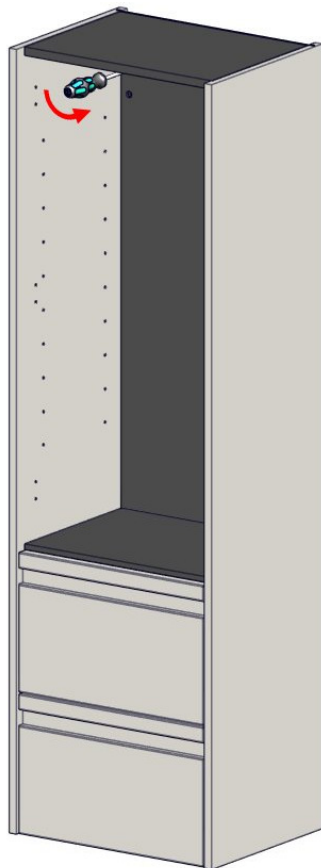
Cabinet adjustment



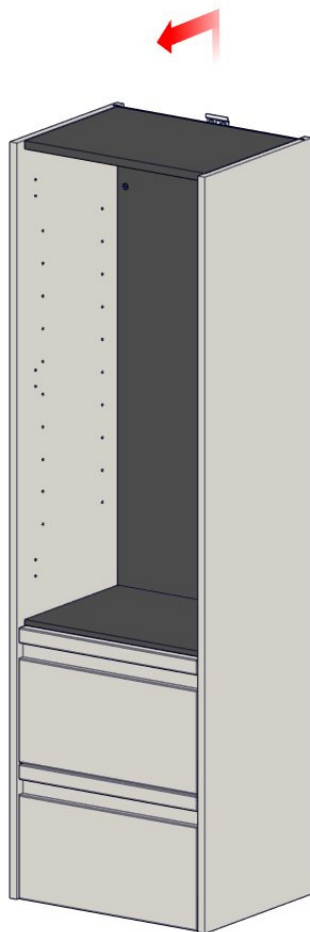
12



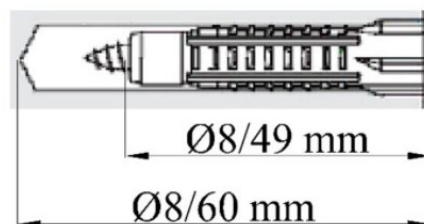
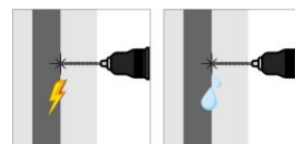
13



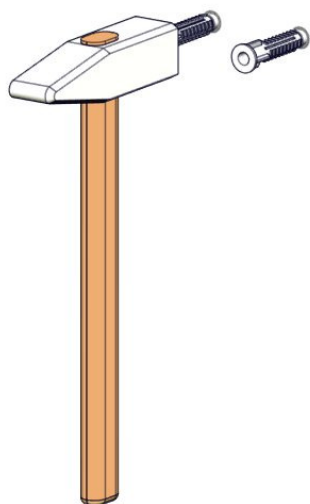
14



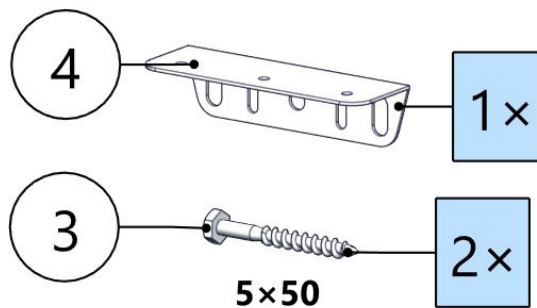
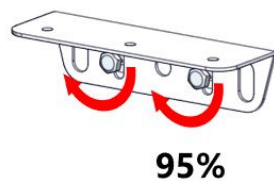
15



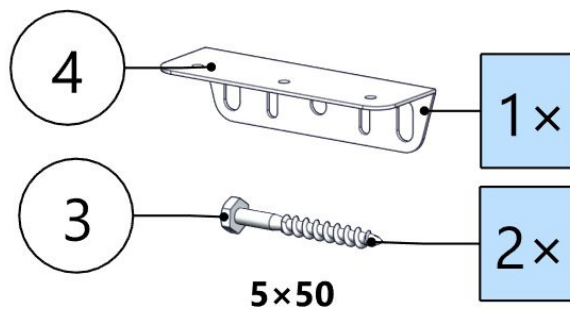
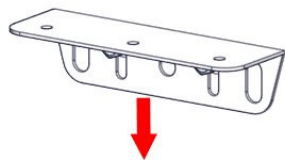
16



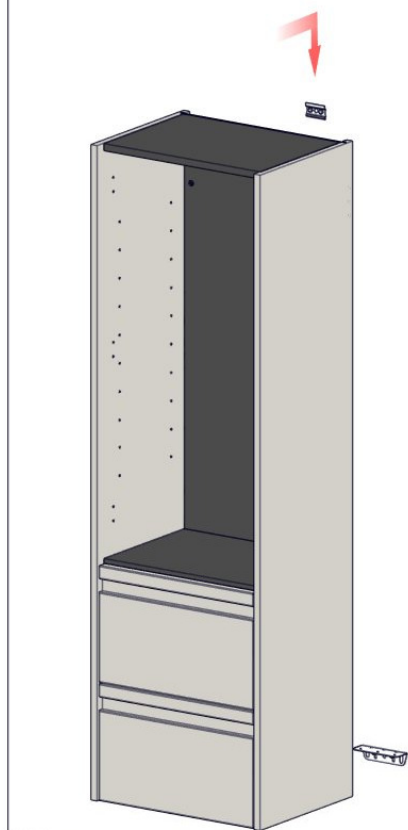
17



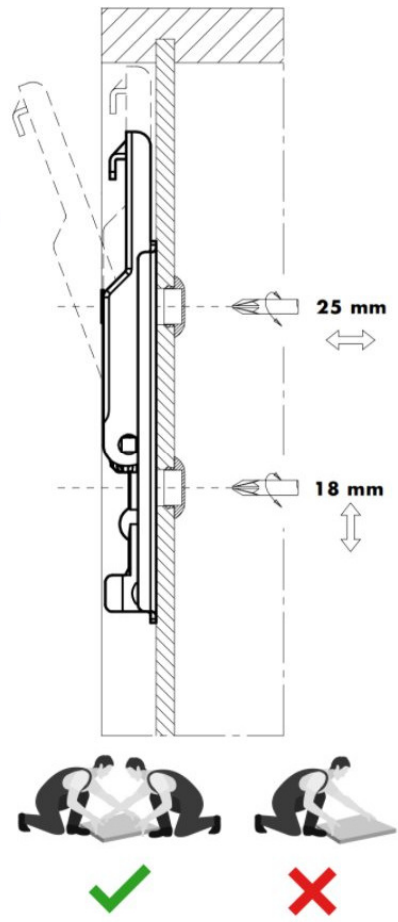
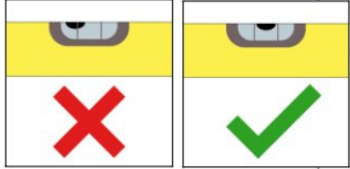
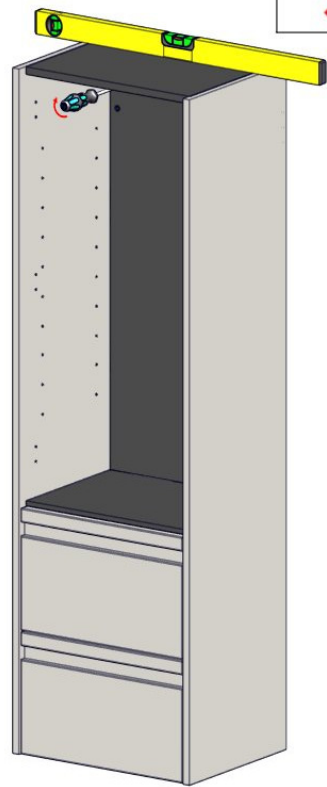
18



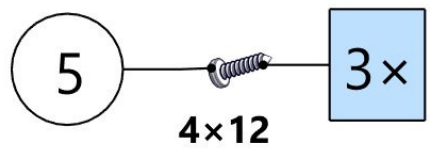
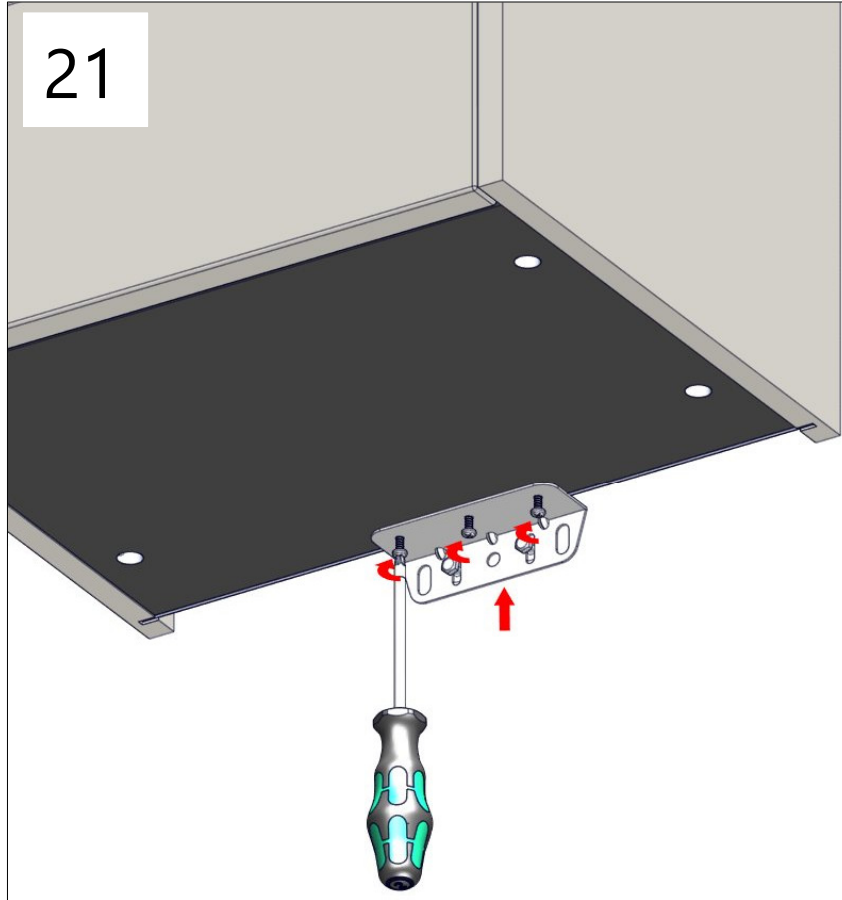
19

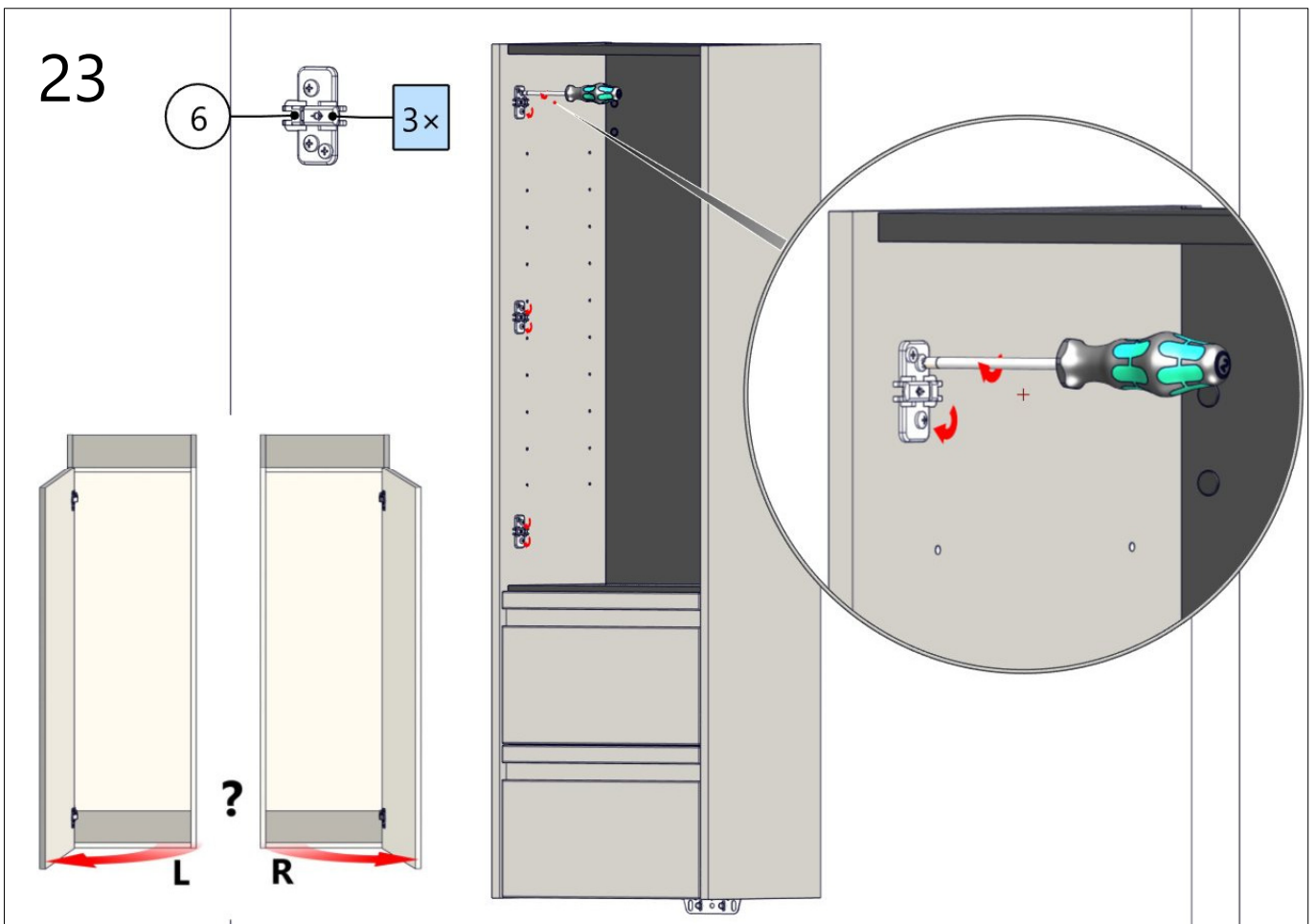
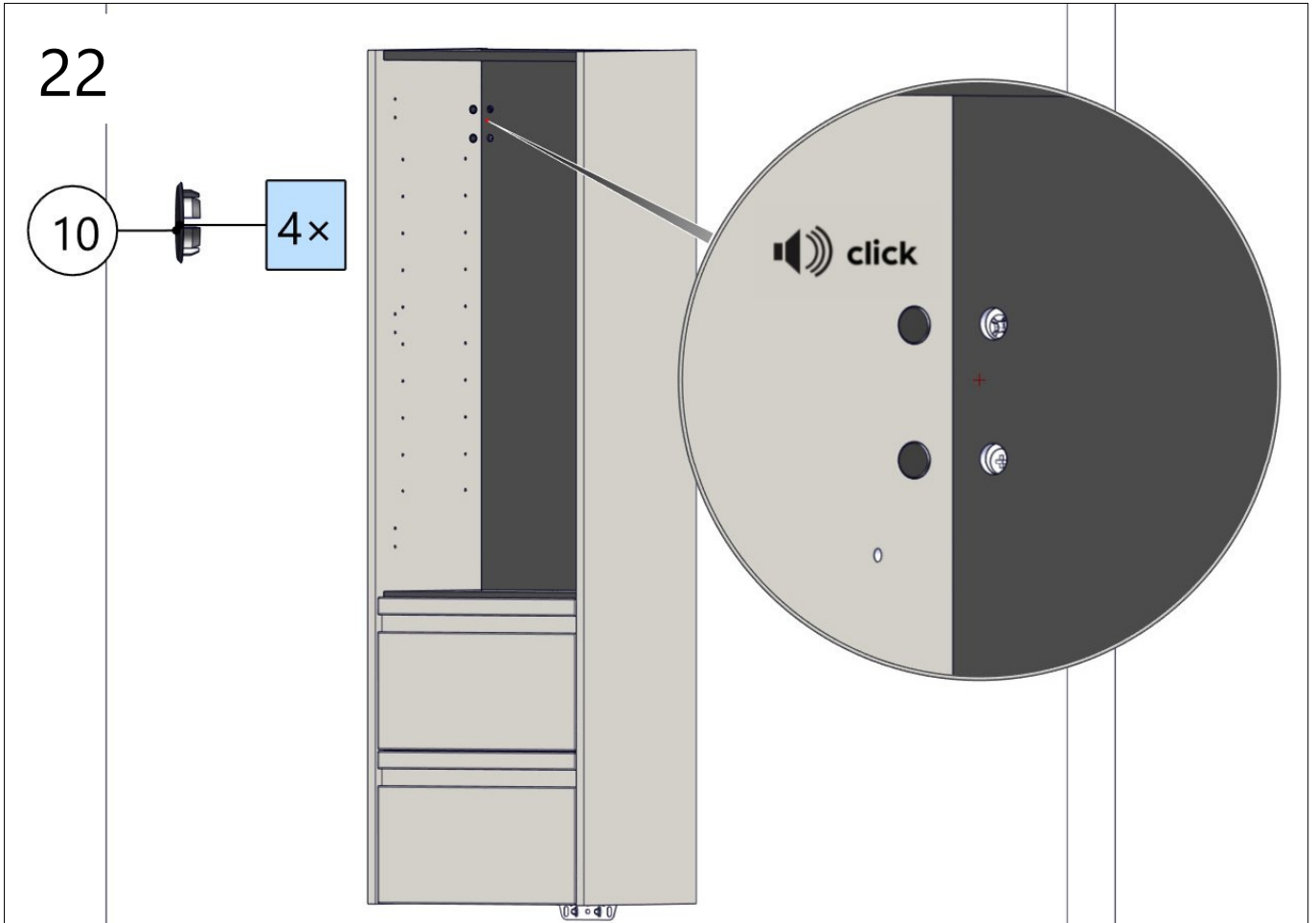


20

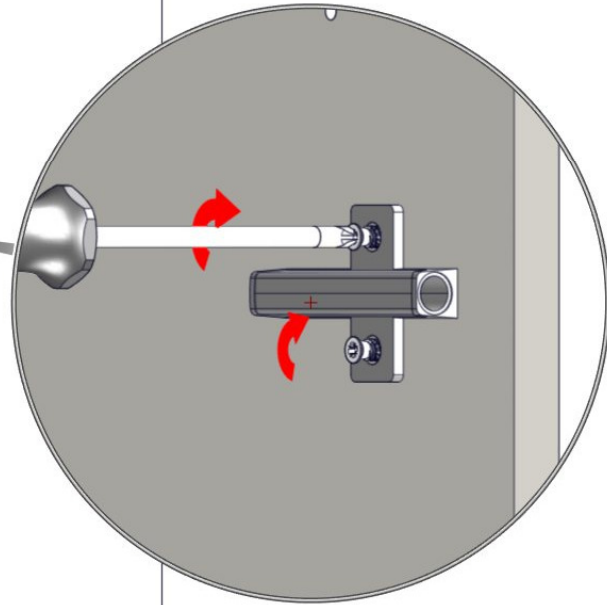
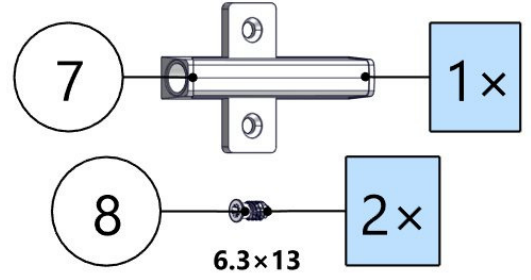
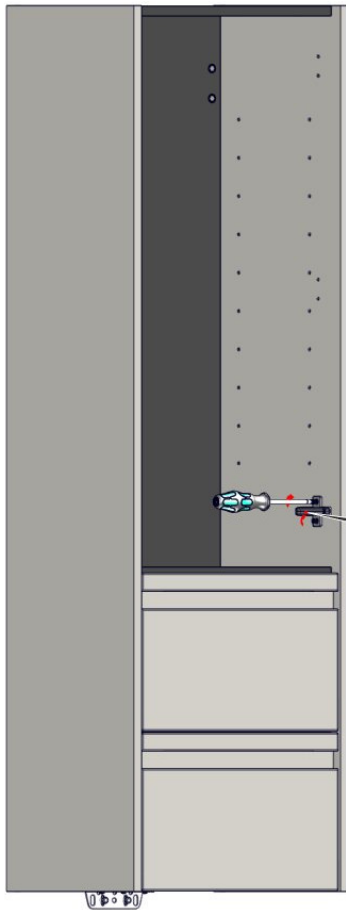


21

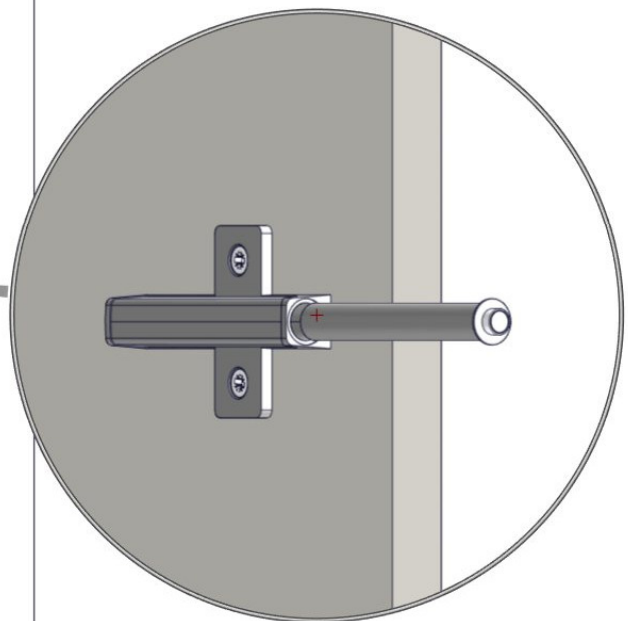
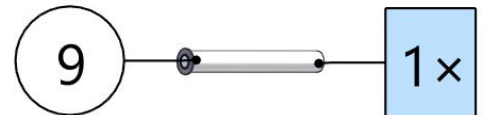
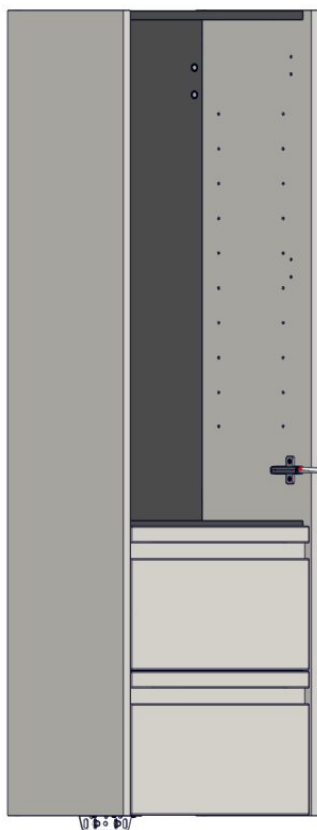




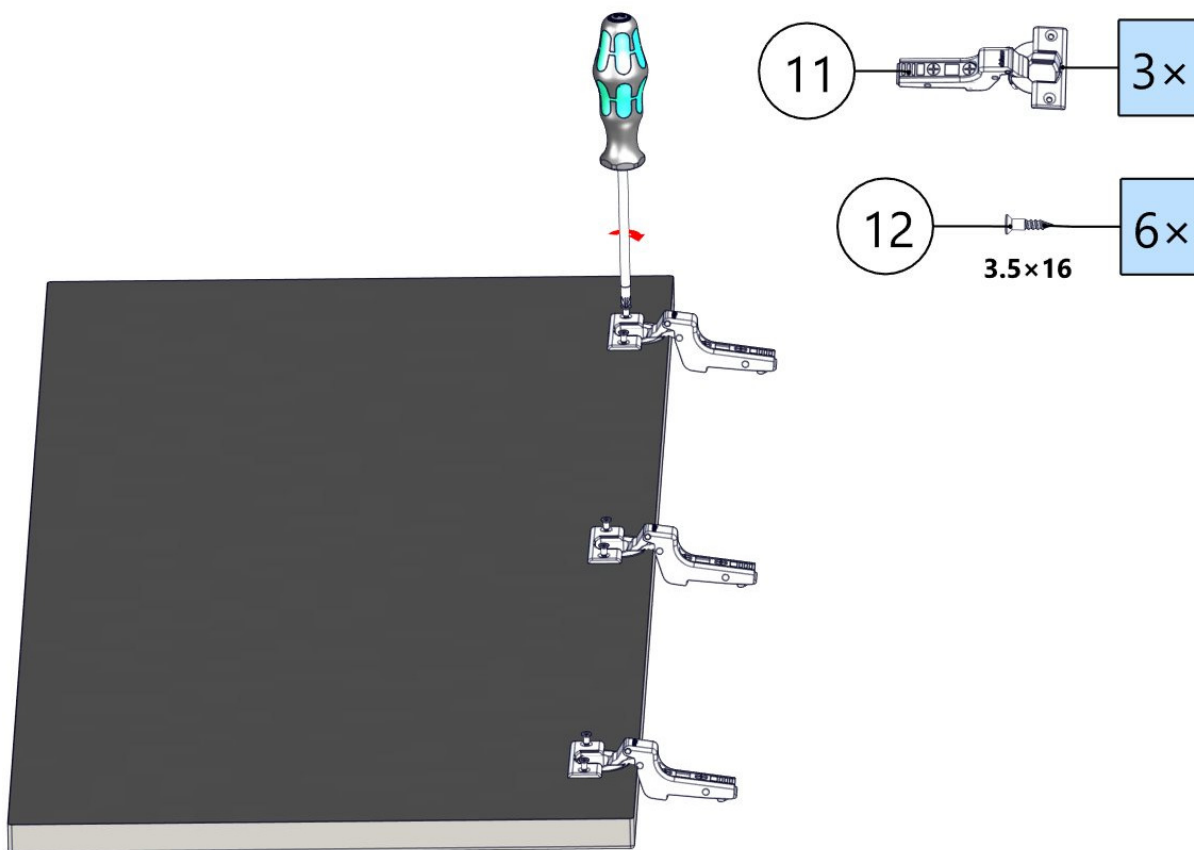
24



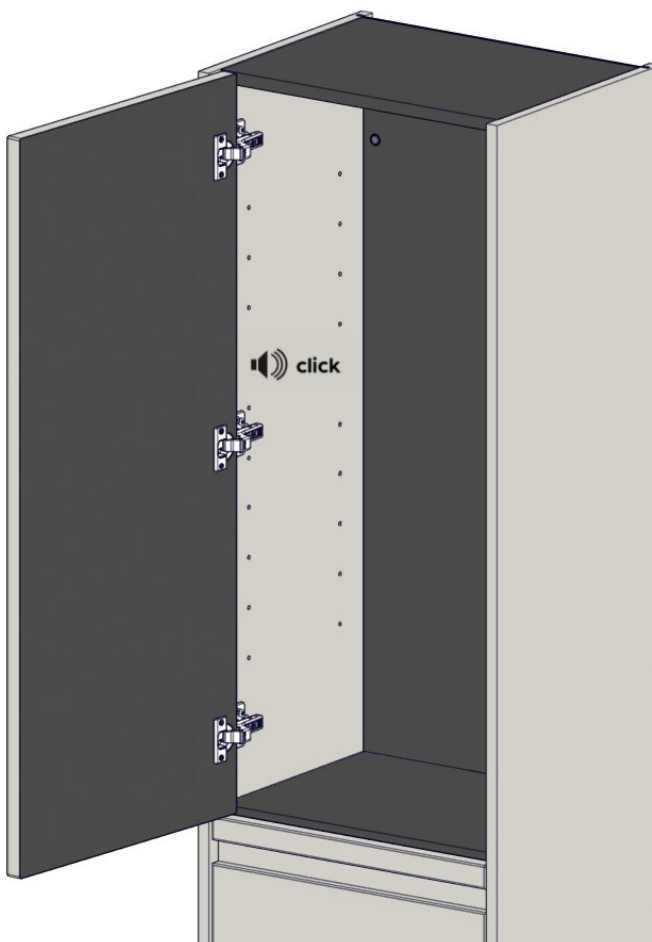
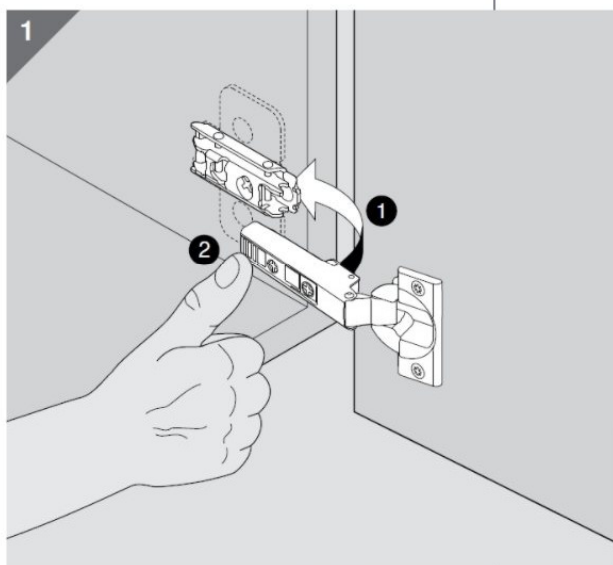
25



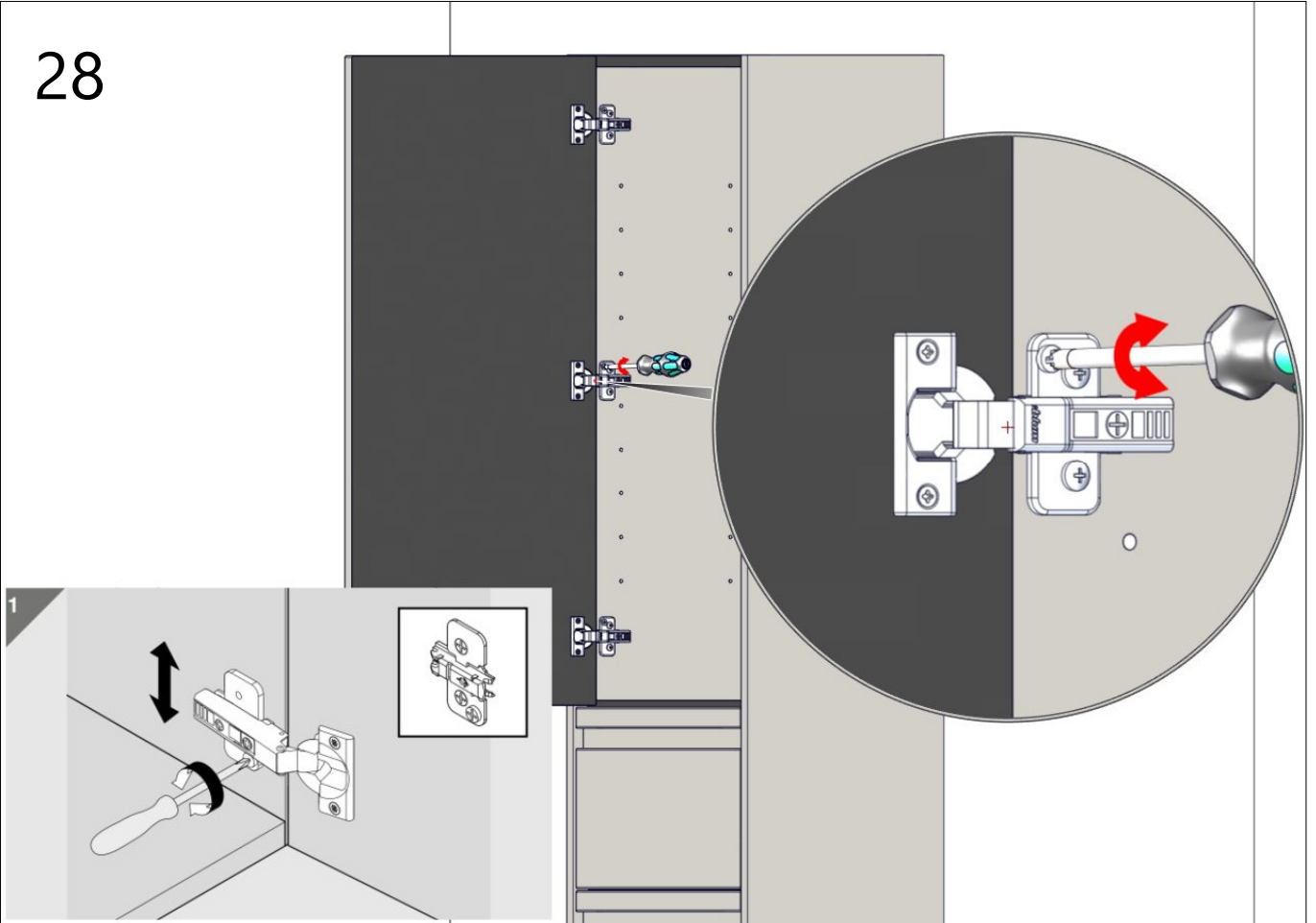
26



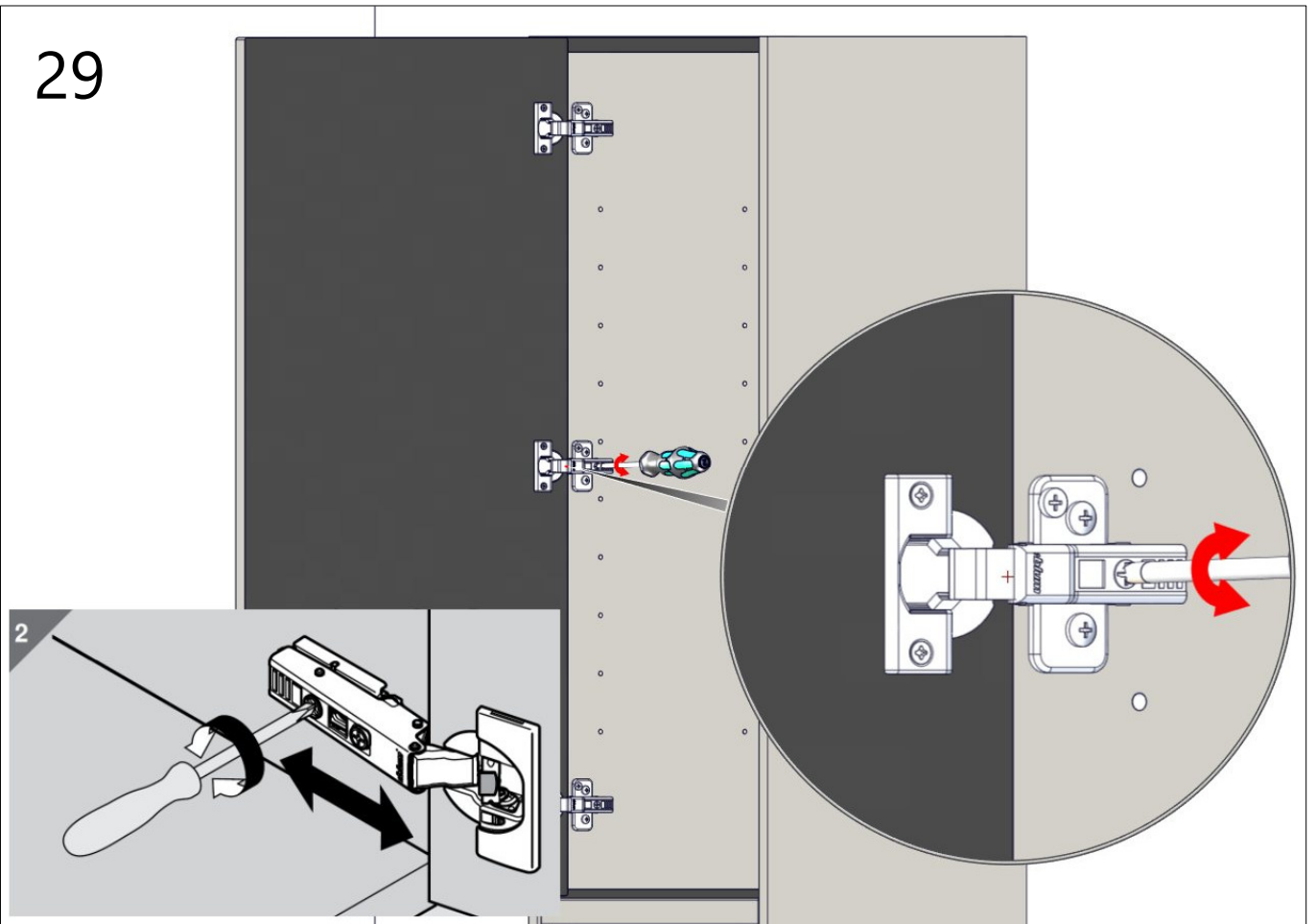
27



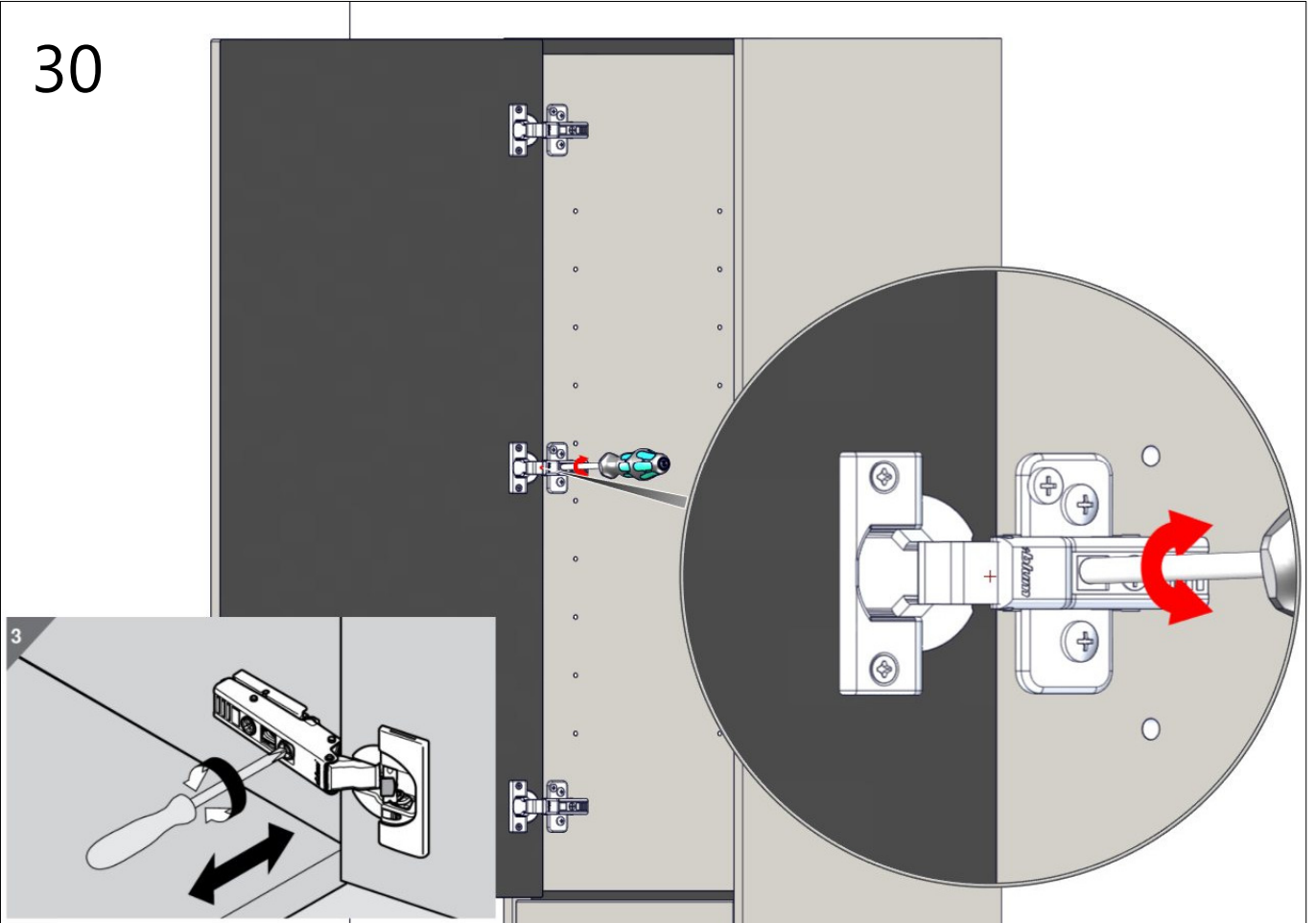
28



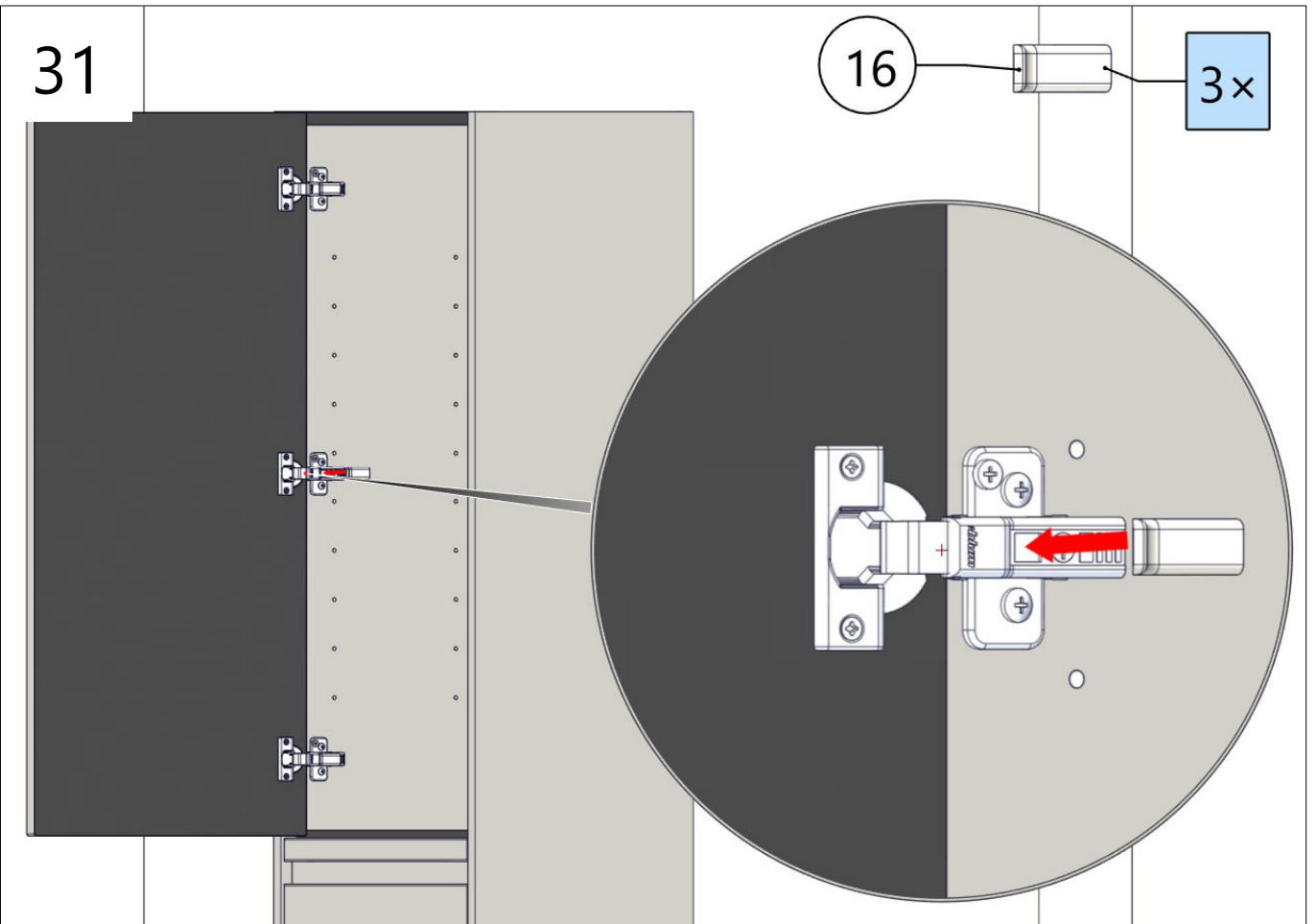
29

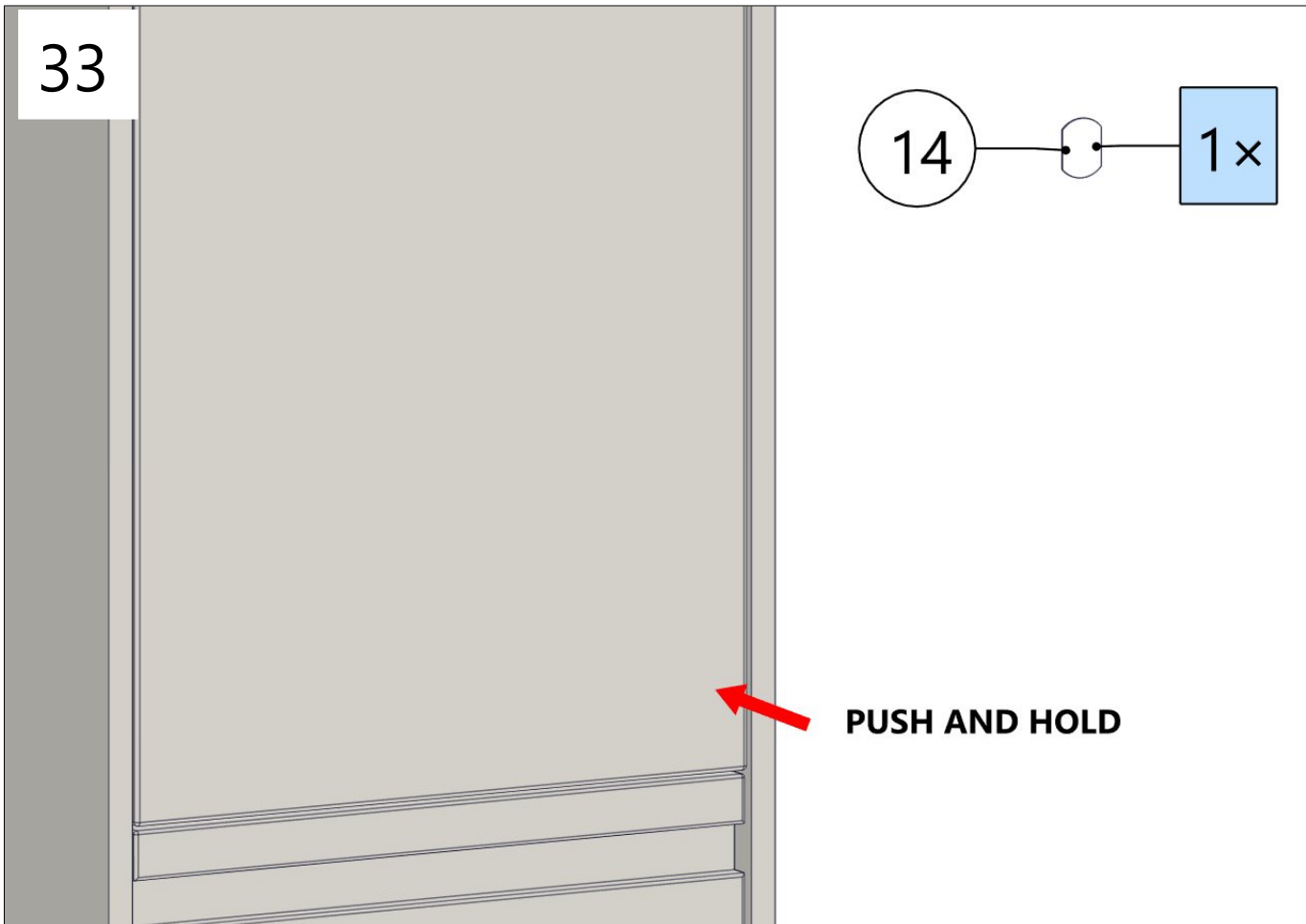
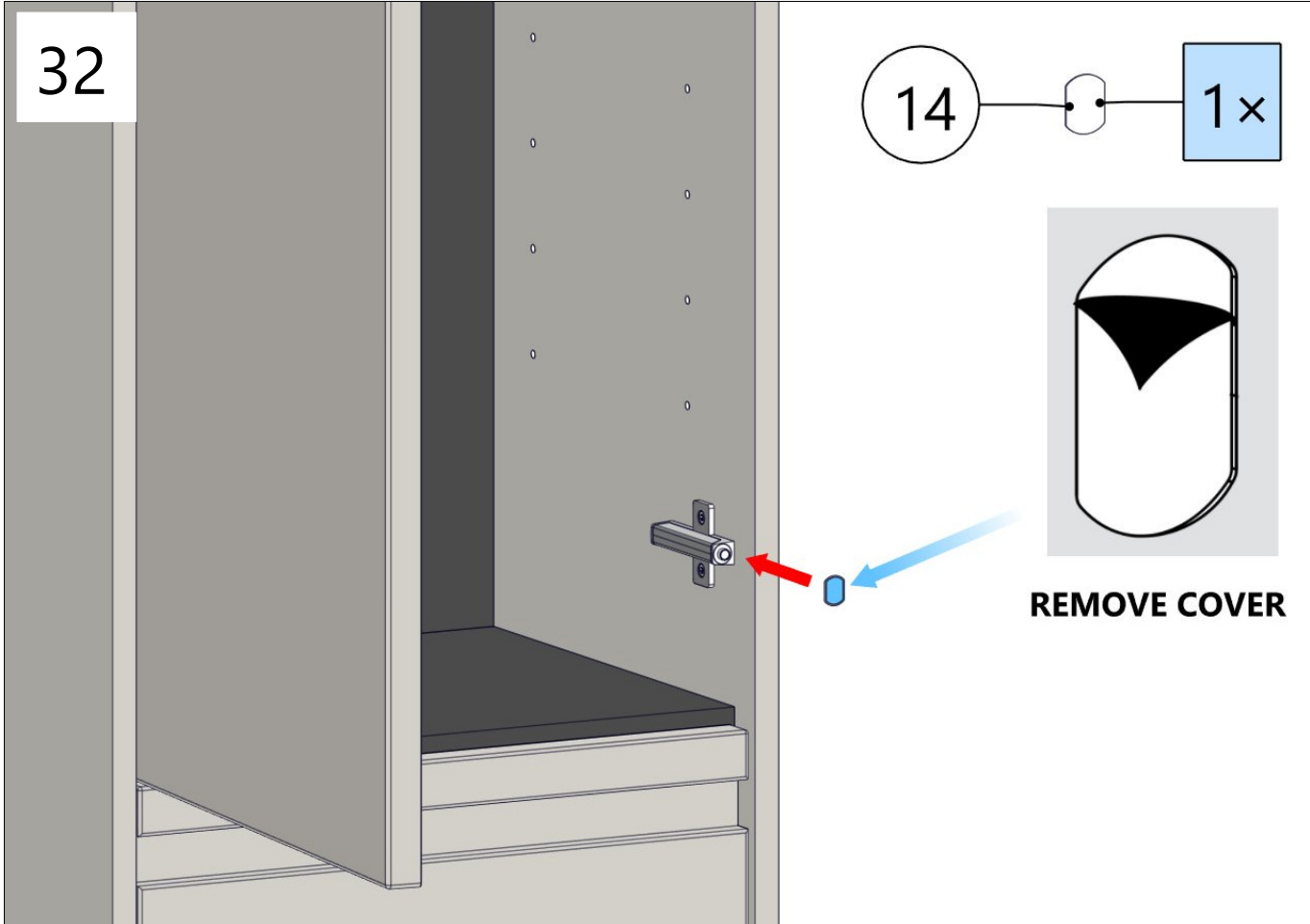


30

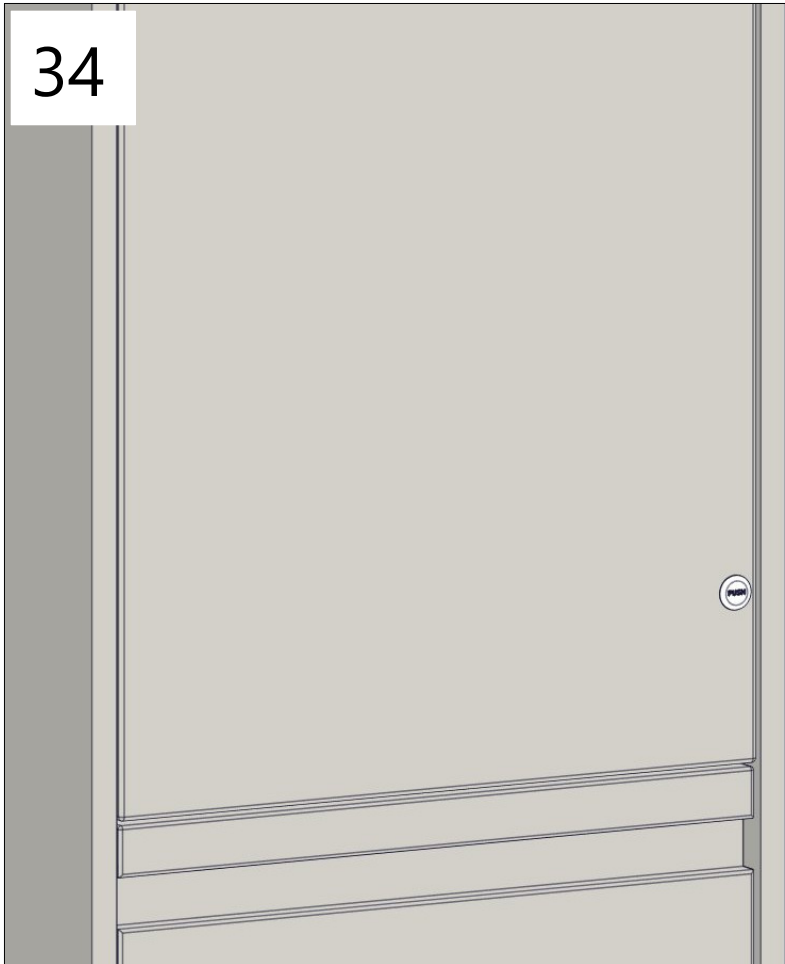


31

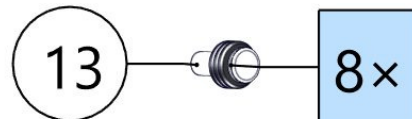
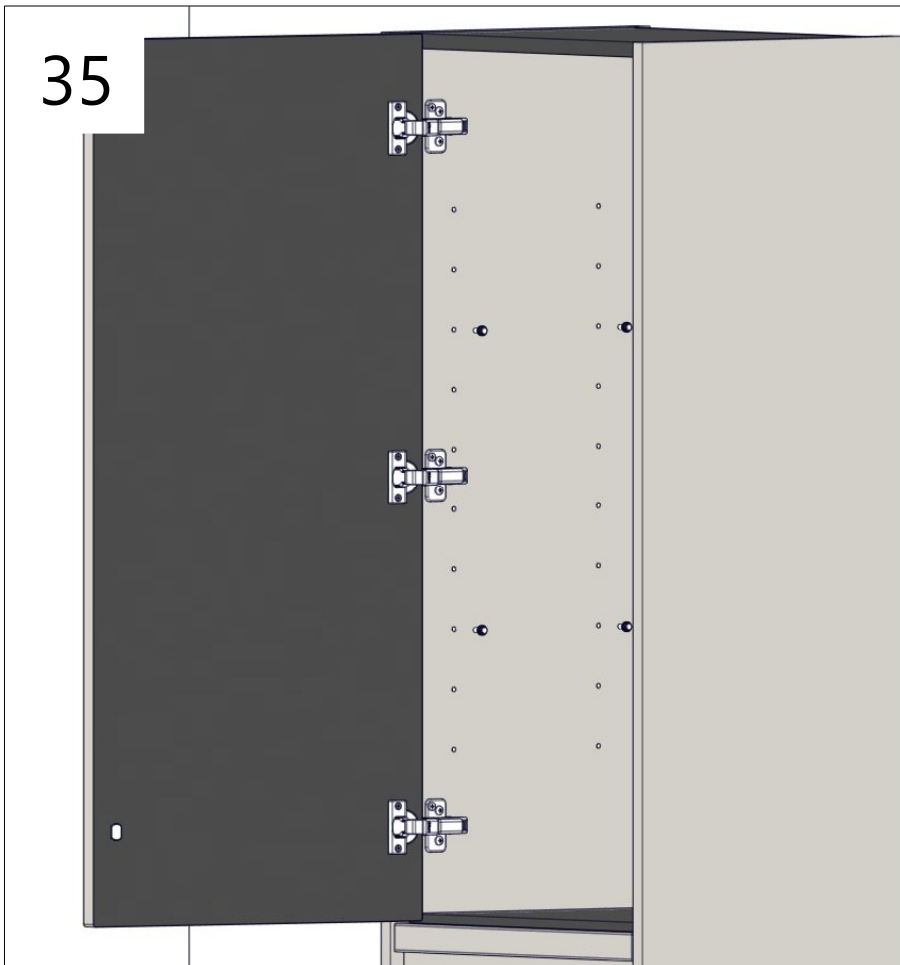




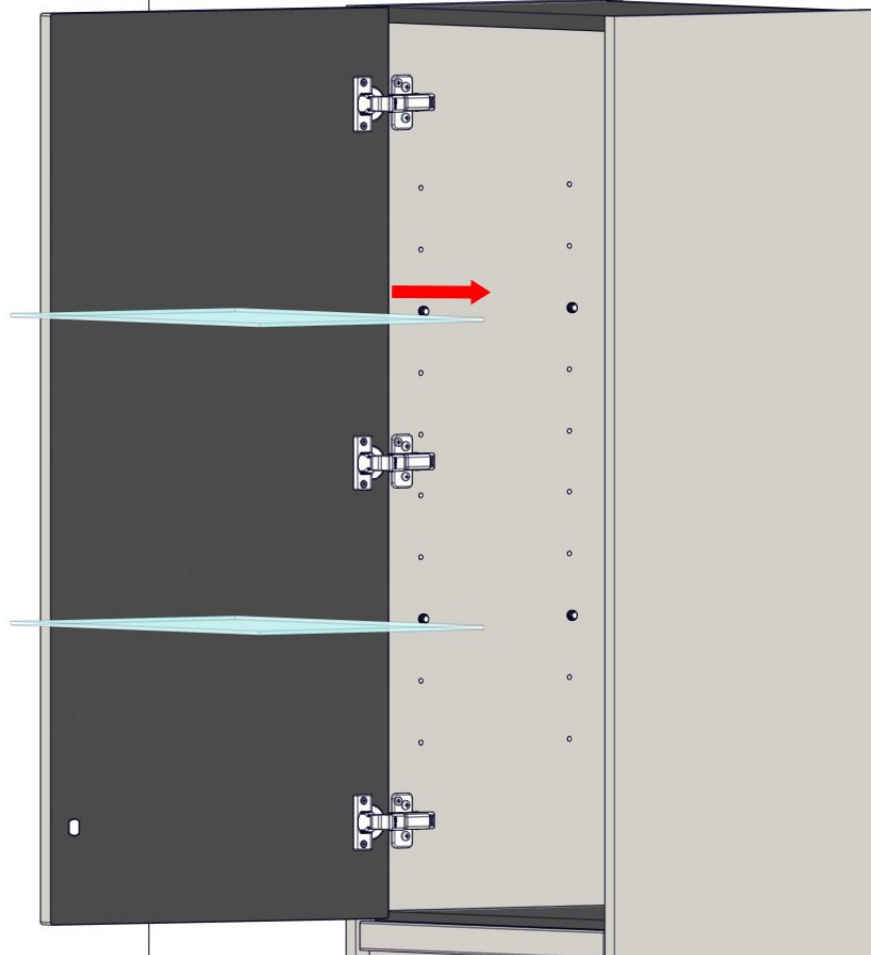
34



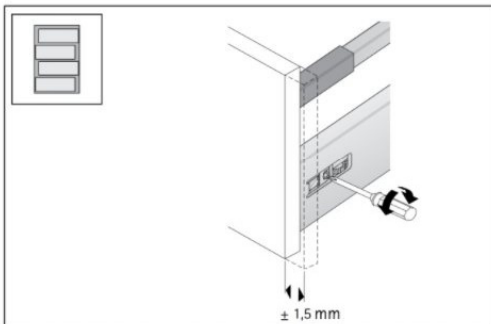
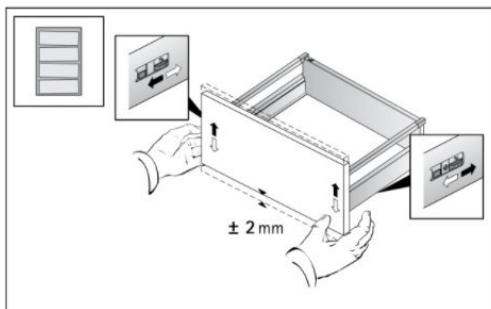
35



36



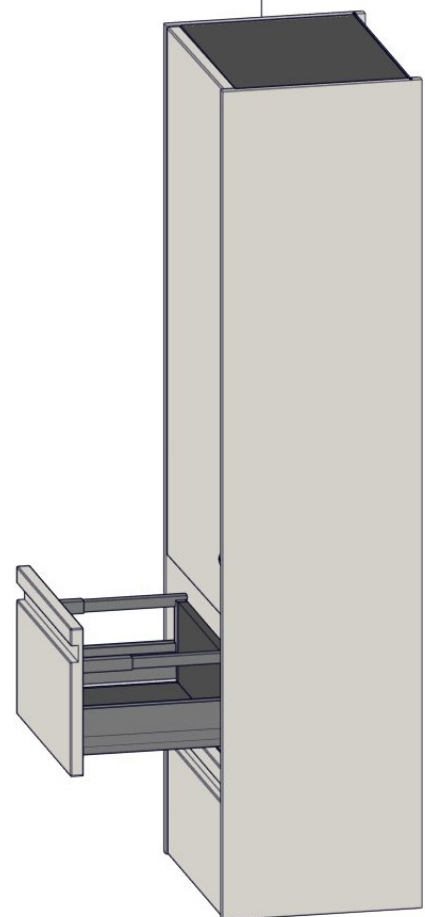
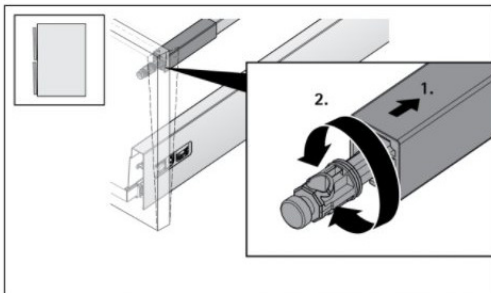
37



The drawer
adjustmen

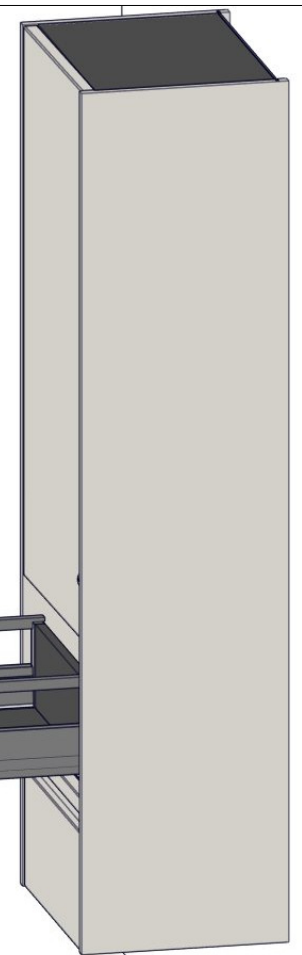
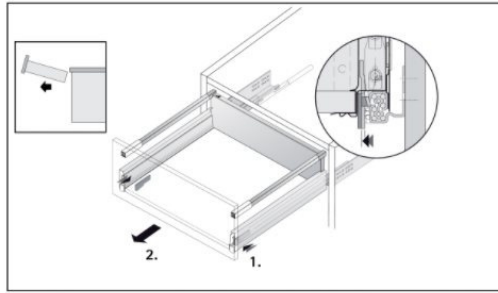


Video

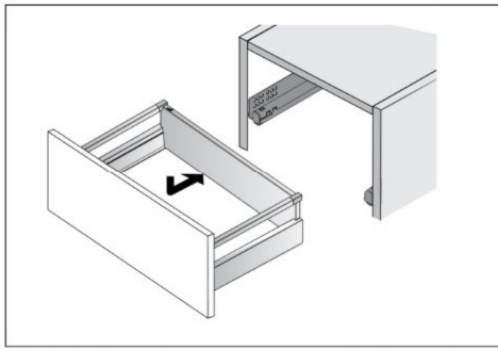




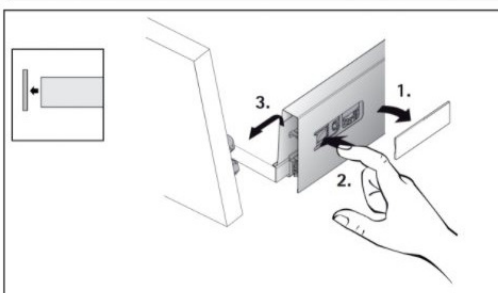
DISSASSEMBLY OF DRAWER



MOUNTING THE DRAWER



REMOVING THE FRONT



38

39

